

GAMMA-3005

Endüktif Yük Sürücü Modülleri
Datasheet



Genel Tanım

GAMMA-3005 serisi endüktif yük sürücü modülleri, dinamik güç faktörü kontrolü uygulamalarında 1.5kVAR'a kadar olan şönt reaktörleri sürmek için tasarlanmıştır. GAMMA serisi endüktif yük sürücü modülleri, kondansatör adımlarının tek başına reaktif güç kompanzasyonunda yetersiz kaldığı, dinamik yüklerin yoğunlukta olduğu alanların tamamında kullanılır. Modüller, üçer adet tek fazlı ünitelerden oluşmuştur ve her fazı bağımsız olarak kontrol eder. Uygulanan tetikleme sinyallerine göre şönt reaktöre uygulanan net gerilimi değiştirilerek tesisin ihtiyaç duyduğu endüktif yük bire bir karşılanır. GAMMA modülleri, şönt reaktörleri aşırı ısınmalardan ve şebekeden gelebilecek aşırı gerilimlerden zarar verici etkilerden korur ve uzun ömürlü kompanzasyon sağlar.

- 400V'a kadar tek fazlı şönt reaktörleri sürebilir
- Reaktif güç kontrol röleleri veya PLC'ler tarafından kolaylıkla tetiklenebilir
- Hızlı anahtarlama yapar – anlık devreye girer
- Çalışma durumunu ve sıcaklığı kontrol eder
- Aşırı sıcaklık korumasına sahiptir ve aşırı sıcaklık durumunu ön panelden kullanıcıya bildirir
- Harici termik terminalleri sayesinde şönt reaktörü aşırı ısınmalara karşı korur
- Devreye alınan fazları ön panelde bulunan LED'ler aracılığıyla kullanıcıya bildirir
- Bakım gerektirmez
- Uzun ömürlüdür
- Sessiz çalışır



Uygulama Alanları

- Kaynak makineleri
- Asansörler
- Vinçler
- Kamu kurumları
- Rüzgar türbinleri
- Benzin istasyonları
- Ticari binalar

Çalışma

GAMMA endüktif yük sürücü modülleri L1, L2, L3, ve N terminallerinin 3 faz şebekeye bağlanması ve R1, R2 ve R3 terminallerinin her birisine de ayrı ayrı birer monofaze şönt reaktör bağlanmasıyla çalışmaya hazır hale gelir. Her bir monofaze şönt reaktörün nötr ucunun şebekenin nötr hattına bağlanmış olması gerekmektedir. Modüller enerjilendirildikten sonra kullanıcıdan her bir faz için ayrı ayrı tetikleme sinyali beklemeye başlar. Tetikleme sinyalinin uygulanması anında tristörler tetiklenerek ilettime geçer. Tetiklenen faza ilişkin bildiri LED'i yanarak kullanıcıya şönt reaktörlerin devreye alındığını bildirir. Tetikleme sinyalinin kesilmesiyle tristörler hat komütasyonu ile devreden çıkar. GAMMA modülün üzerinde bir adet uyarı ve üç adet durum bildiri LED'i bulunmaktadır. Bu LED'lerin fonksiyonları aşağıda detaylı şekilde belirtilmiştir.

L1 (kırmızı): L1 fazının tristörlerinin tetiklendiğini kullanıcıya bildirir.

L2 (kırmızı): L2 fazının tristörlerinin tetiklendiğini kullanıcıya bildirir.

L3 (kırmızı): L3 fazının tristörlerinin tetiklendiğini kullanıcıya bildirir.

AŞIRI SICAKLIK (kırmızı): Endüktif yük sürücünün veya hatta bağlı şönt reaktörlerden birisinin aşırı ısınması durumunda bu LED ile uyarı verilir.

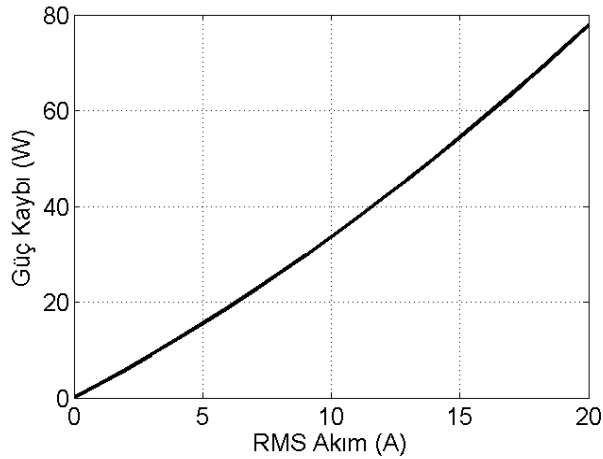
GAMMA serisi endüktif yük sürücü modülleri piyasada bulunan endüktif yük sürücü tetikleme özelliğine sahip her türlü reaktif güç kontrol rölesi ile uyumludur. Tetikleme terminalleri sırasıyla TRIG1, TRIG2, TRIG3 ve COM olarak adlandırılmıştır. Kullanılan reaktif güç kontrol rölesinin tetikleme çıkışları TRIG1, TRIG2 ve TRIG3 terminallerine, ortak uç ise (NPN çıkışlı rölelerde tipik olarak 5, 12 veya 24V'tur, PNP çıkışlılarda ise GND veya 0V) COM terminaline bağlanmalıdır.

Teknik Özellikler

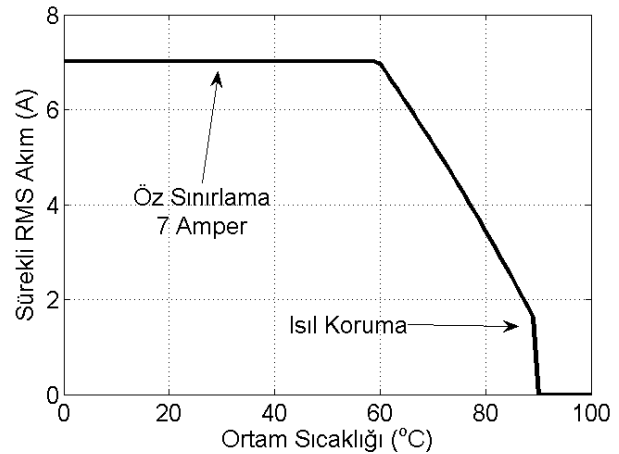
Aşağıdaki teknik özellikler, aksi belirtilmediği takdirde, 40°C ortam ve 70°C soğutucu sıcaklıkları için listelenmiştir. Belirtilen sınırların dışında çalışmak ürünün ömrünü kısaltacaktır.

Nominal Değerler	Birim	Min.	Tipik	Maks.
Çalışma Gerilimi (faz arası)	V	360	380	400
Çalışma Akımı	A	-	-	7
Tetikleme Gerilimi	V	5	12	24
Mutlak Maksimum Değerler			Tipik	
Kesim Gerilimi	V		1600	
Akımın Zamana Göre Değişim Oranı (di/dt)	A/ μ s		50	
Gerilimin Zamana Göre Değişim Oranı (dV/dt)	V/ μ s		1000	
I^2t (10 ms)	A ² s		390	
Soğutucu Sıcaklığı (@ 40°C ortam sıcaklığı)	°C		70±5	
Tam Yükte Maksimum Ortam Sıcaklığı	°C		60	
Saklama Sıcaklığı	°C		-40~100	
Bağıl Nem	%		5~95	
Kablaj ve Montaj				
Güç Kabloları Kesiti (L1,L3,C1 and C3)	mm ²		10	
Tetikleme Bağlantısı Kablo Kesiti	mm ²		1.5	
Kuru Kontak Çıkışı Kablo Kesiti	mm ²		1.5	
Harici Termik Bağlantı Kablosu Kesiti	mm ²		1.5	
Boyut (En x Boy x Derinlik)	mm		130x85x105	
IP Sınıfı	-		20	
Ağırlık	kg		1.2	
Çalışma				
Anahtarlama Süresi	-		Anlık	
Maksimum Reaktör Gücü	-		Faz başına 1.5kVAr	
Güç Kaybı	W		23	
Uyarı Göstergeleri	-		4 adet LED ile	
Aşırı Sıcaklık Koruma Seviyesi	°C		90±5	
Önerilen Hızlı Sigorta Akımı	A		16 (NH AC 690)	

Şekil 1, GAMMA-3005 modüllerin güç kayıplarının RMS akımla arasındaki ilişkiyi göstermektedir. Testler, her fazdan eş akım akıtılarak yapılmıştır. Şekil 2'de, ortam sıcaklığının değişimine göre izin verilen RMS akımı göstermektedir.



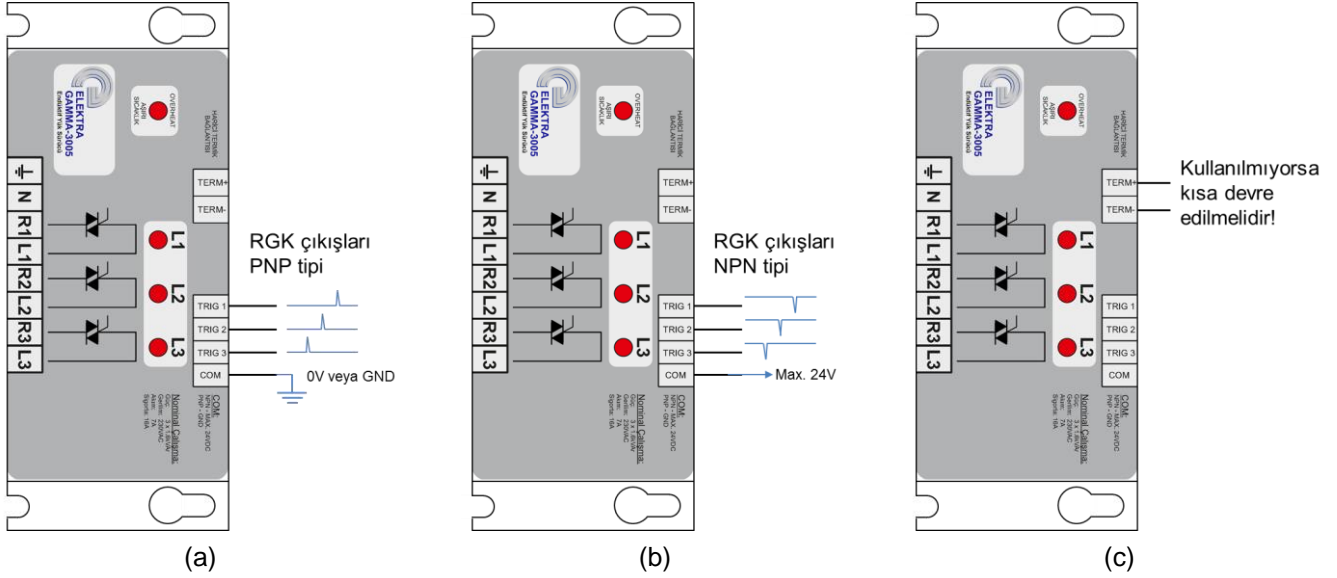
Şekil 1: Güç Kaybı ile RMS akım arasındaki ilişki



Şekil 2: Ortam sıcaklığının nominal akıma etkisi

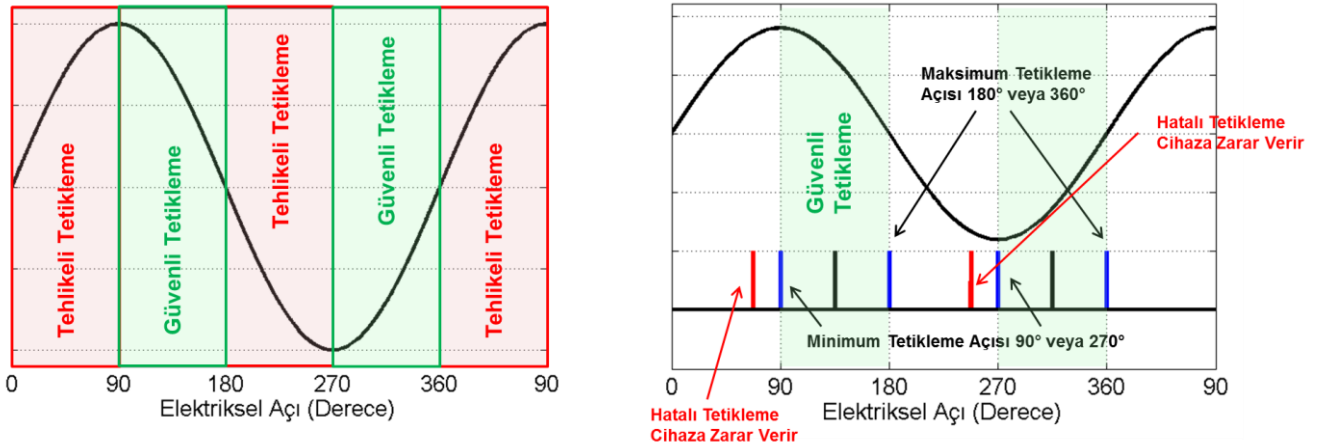
Önerilen Uygulama Şekli

GAMMA-3005 endüktif yük sürücü modülleri, NPN ve PNP çıkışlı her türlü reaktif güç kontrol rölesiyle uyumlu çalışmaktadır. Tetikleme terminallerinin maksimum çalışma gerilimi 24V, minimum çalışma gerilimleri ise 5V'tur. Cihaz, dahili olarak aşırı ısı korumasına sahiptir. İç elektronik aksamın ve uyarı LED'lerinin garanti edilen şekilde çalışması için 12V altındaki tetikleme sinyalleri önerilmemektedir. Cihaz harici termik koruma fonksiyonuna sahiptir. Bu özellikten yararlanabilmek için, harici termiğin Şekil 3(c)'de gösterilen terminallere bağlanması gerekmektedir. Bu terminal, şönt reaktörün termiklerini bağlamak için kullanılabilir. Böyle bir bağlantı ile şönt reaktörler otomatik olarak aşırı ısıdan korunmuş olacaktır. Eğer bu özellik kullanılmıyorsa ise, harici termik terminalleri kısa devre edilmelidir.



Şekil 3: GAMMA-3005 endüktif yük sürücü modülünün (a) PNP tipi çıkışlı reaktif güç kontrol rölesi (RGK), (b) NPN tipi çıkışlı RGK ile bağlantısını ve tetikleme sinyallerini göstermektedir. Eger harici termik veya şönt reaktör termikleri kullanılmıyorsa bağlantı (c)'de gösterildiği gibi kısa devre edilmelidir.

Şönt reaktör gibi endüktif yükler, şebekeye bağlı oldukları sürece manyetik alanda enerji biriktirip bu biriken enerjii şebekeye geri verirler. Eger endüktif yük sürücü, şönt reaktör bu biriken manyetik enerji şebekeye tamamen geri aktarmadan tetiklenirse, bu durumda şönt reaktör biriken enerjii şebekeye aktarmaz, ve sürekli olarak aşırı bir doğru akım çeker. Bu tip hatalı çalışma, hem endüktif yük sürücünün hem de şönt reaktörün zarar görmesine sebep olur. Bu tip bir durumun yaşanmaması için, güvenli tetikleme açıları ve çalışma bölgeleri Şekil 4'te gösterilmiştir. Güvenilir ve doğru çalışma için tetikleme sinyalinin ilgili olduğu faz gerilimine göreli olarak açısı 90° ile 180° arasında veya 270° ile 360° arasında olmak zorundadır.

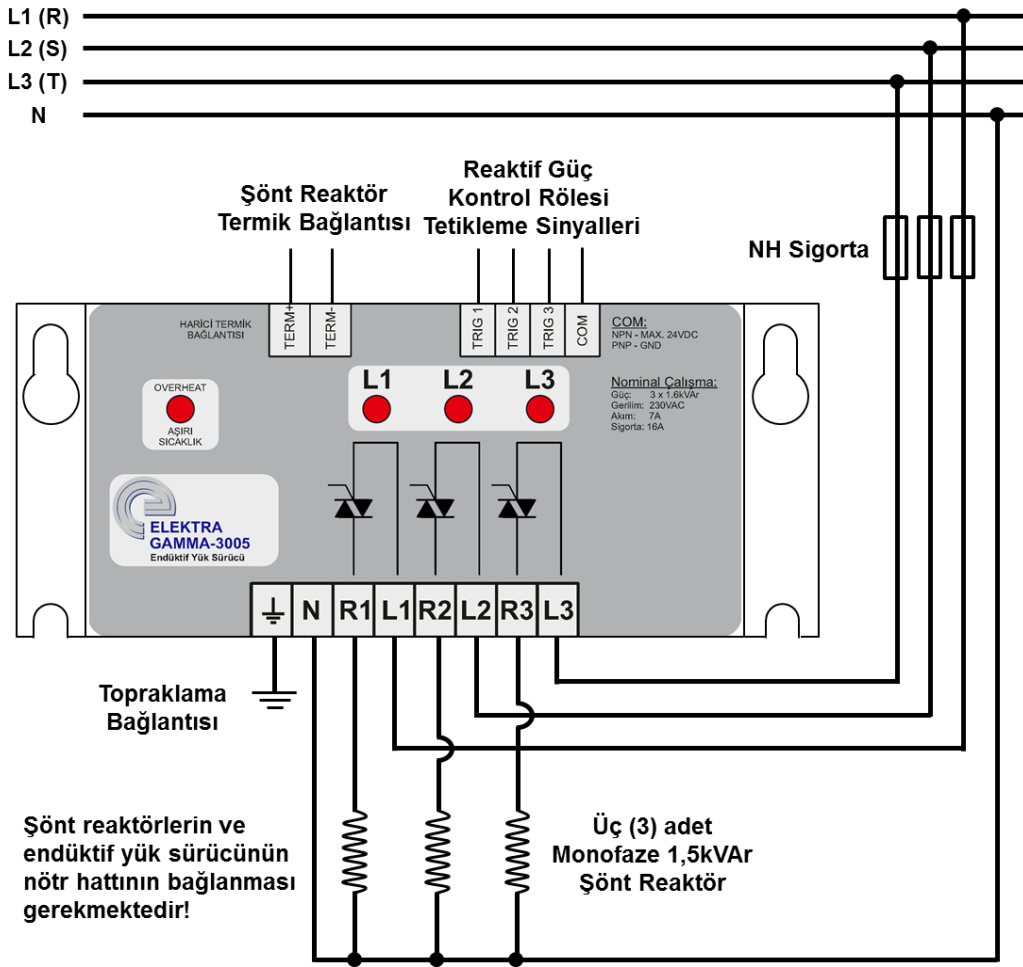


Şekil 4: Endüktif yük sürücülerin güvenli çalışması için güvenli ve tehlikeli tetikleme bölgeleri. (b)

Bağlantı Şekilleri

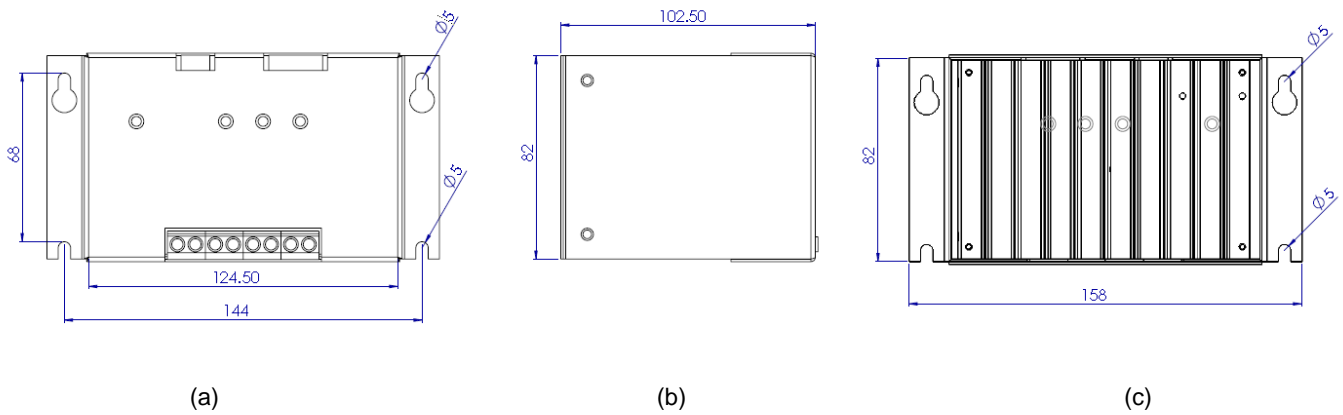
GAMMA-3005

Endüktif Yük Sürücü Modülleri
Datasheet



Şekil 6: GAMMA-3005 endüktif yük sürücü modülün bağlantı şeması. Her faza monofaze ayrı ayrı şönt reaktörler kullanılması, endüktif yük sürücünün nötr hattının ve şönt reaktörlerin nötre hatlarının şebeke nötrüne bağlanması zorunludur.

Teknik Çizimler



Şekil 7: GAMMA-3005 modülü teknik çizimi

Tolerans $\pm 0.5\text{mm}$ 'dir.

Dikkat Edilmesi Gereken Hususlar

Güvenlik talimatlarına uyunuz!

- GAMMA modülleri sadece belirtilen kullanım amacına uygun şekilde kullanılabilir.
- GAMMA modülleri için hızlı sigorta ve parafodur gibi gerekli güvenlik önlemleri alınmak zorundadır.
- GAMMA modülleri yeterli miktarda havalandırılmalı, toza ve neme karşı korunmalıdır.
- Hayati tehlike varsa, GAMMA modülleri tetiklenmemelidir.
- Faz kontrolü yapılırken, tetikleme sinyallerinin faz geriliminin tepe anından sonra gelmesi (tetikleme sinyali fazlarının 90°'nin altına düşmemesi) zorunludur. Aksi halde, şönt reaktörler biriktirdikleri manyetik enerjiyi atamazlar ve anma akımının çok üzerinde akım çekilmesine sebep olurlar. Çekilen akımda doğru akım bileşeni de bulunur ve sisteme zarar gelmesine sebep olabilir.
- GAMMA endüktif yük sürücü modülleri hızlı sigortalar ile korunmalıdır.
- Kurulum yetkin kişiler tarafından yapılmalıdır.
- Kurulum, tamir ve bakım işlemleri öncesinde, sistemin enerjisinin kesilmiş olduğundan ve pano içindeki kondansatörlerin tamamen deşarj olmuş olduğundan emin olunuz.

Yukarıda belirtilen güvenlik talimatlarına uyulmaması ölüm, ciddi yaralanmalar veya cihaza tahrip edici zararlar sonuçlanabilir. İKAZLARA UYULMAMASI HATA VE/VEYA FİZİKSEL YARALANMALARA NEDEN OLABİLİR.

Şartlar ve Koşullar

Cihaz üretim hatalarına karşı garanti süresi 1 (bir) yıldır. ELEKTRA reaktör standartlarını sağlayan ve uygun değerde bir reaktör ile birlikte kullanılması durumunda cihazın garanti süresi 2 (iki) yıldır. Cihaz kullanıcı hataları durumunda ve/veya dışarıdan cihaza müdahale edilmesi (cihazın içinin açılması) durumunda (cihazın içine yetkili servis dışında müdahale) garanti kapsamı dışındadır.

- Üretici aşağıda listelenen durumlar sonucu oluşabilecek maddi zararlardan sorumlu tutulamaz.
- Kurulum, bağlantı, devreye alma, tamir, değişiklik sonucu ortaya çıkan hatalar, bu dokümanda belirtilmiş izin verilen ortam koşulları dışında ve/veya teknik özelliklerde belirtilen anma değerlerin üzerinde çalışma
- Hatalı kurulum, kullanım ve dikkatsizlik

Hiçbir durumda üretici, tedarikçileri veya taşeronları, özel, dolaylı, arızı veya dolaylı zararlardan, kayıp veya cezalar sorumlu tutulamaz. Eğer GAMMA modülleri ile ilgili herhangi bir sorunuz varsa, yerel dağıtıcı veya ELEKTRA ELEKTRONİK ile irtibata geçiniz. Dokümanda verilen teknik veri ve bilgiler, teknik baskı sırasında geçerlidir. Üretici önceden haber vermeden değişiklik yapma hakkını saklı tutar.