

GAMMA-3310

Şönt Reaktör Anahtarlama Modülleri
Datasheet



Genel Tanım

GAMMA serisi tristör modülleri, dinamik güç faktörü kontrolü uygulamaları için 10kVAr'a kadar olan trifaze şönt reaktörleri anahtarlamak için tasarlanmıştır. Modüller tetikleme sinyalinin uygulanmasıyla birlikte şönt reaktörleri devreye alır. Mikroişlemci-tabanlı mimariye sahiptir. GAMMA serisi tristör modüllerinin avantajları:

- 480V'a kadar, yıldız veya üçgen, simetrik veya asimetrik yükleri anahtarlayabilir
- Reaktif güç kontrol röleleri veya PLC'ler tarafından kolaylıkla tetiklenebilir
- Uzun ömür
- Anlık anahtarlama yapar
- Çalışma gerilimi, durumu ve sıcaklığı kontrol eder
- Harici termik terminalleri sayesinde şönt reaktörü aşırı ısınmalara karşı korur
- Bakım gerektirmez
- Sessiz çalışır



Çalışma

GAMMA modülleri, L1-R1, L2-R2 ve L3-R3 terminallerinin bağlantılarının uygun şekilde yapılmasıyla çalışmaya hazır hale gelir. Modüller enerjilendirildikten sonra (GAMMA-3310 modüllerinin harici besleme bağlantılarının yapılması) kullanıcıdan tetikleme sinyali beklemeye başlar. Tetikleme sinyalinin uygulanması ile tristörler tetiklenir ve L1, L2, L3 LED 'leri yanar. Tetikleme sinyalinin kesilmesiyle tristörler hat komütasyonu ile devreden çıkar. GAMMA modülün üzerinde 3 adet LED bulunmaktadır. Bu LED'lerin fonksiyonları aşağıda detaylı şekilde belirtilmiştir.

L1, L2, L3 (kırmızı): Cihaz bağlantıları doğru bir şekilde yapıлып, ilgili tetikleme sinyalleri verildiği anda yanar.

GAMMA-3310

Şönt Reaktör Anahtarlama Modülleri
Datasheet



Teknik Özellikler

Aşağıdaki teknik özellikler, aksi belirtilmediği takdirde, 40°C ortam ve 70°C soğutucu sıcaklıkları için listelenmiştir. Belirtilen sınırların dışında çalışmak ürünün ömrünü kısaltacaktır.

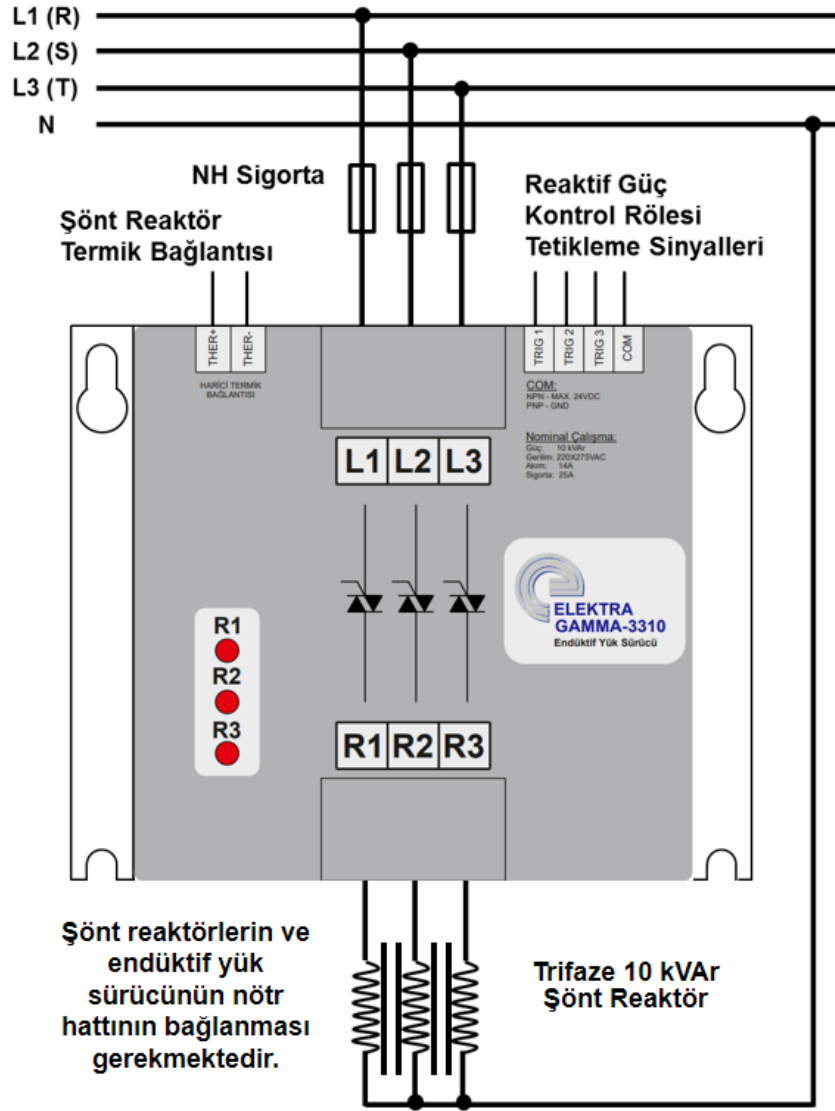
Nominal Değerler	Birim	Min.	Tipik	Maks.
Çalışma Gerilimi (faz arası)	V	360	380	400
Çalışma Akımı	A	-	-	16
Tetikleme Gerilimi	V	-	24	-
Mutlak Maksimum Değerler			Tipik	
Kesim Gerilimi	V		1600	
Akımın Zamana Göre Değişim Oranı (di/dt)	A/ μ s		50	
Gerilimin Zamana Göre Değişim Oranı (dV/dt)	V/ μ s		1000	
$\int t$ (10 ms)	A ² s		720	
Soğutucu Sıcaklığı (@ 40°C ortam sıcaklığı)	°C		75±5	
Tam Yükte Maksimum Ortam Sıcaklığı	°C		45	
Saklama Sıcaklığı	°C		-40~100	
Bağıl Nem	%		5~95	
Kablaj ve Montaj				
Güç Kabloları Kesiti (L1, L2, L3, R1, R2 ve R3)	mm ²		16	
Tetikleme Bağlantısı Kablo Kesiti	mm ²		1.5	
Kuru Kontak Çıkışı Kablo Kesiti	mm ²		1.5	
Harici Termik Bağlantı Kablosu Kesiti	mm ²		1.5	
Boyut (En x Boy x Derinlik)	mm		162x125x105	
IP Sınıfı	-		20	
Ağırlık	kg		2.9	
Çalışma				
Anahtarlama Süresi	-		Anlık	
Maksimum Reaktör Gücü	-		Trifaze 10kVAr	
Güç Kaybı	W		130	
Aşırı Sıcaklık Koruma Seviyesi	°C		90±5	
Önerilen Hızlı Sigorta Akımı	A		63 (NH AC 690)	

GAMMA-3310

Şönt Reaktör Anahtarlama Modülleri
Datasheet

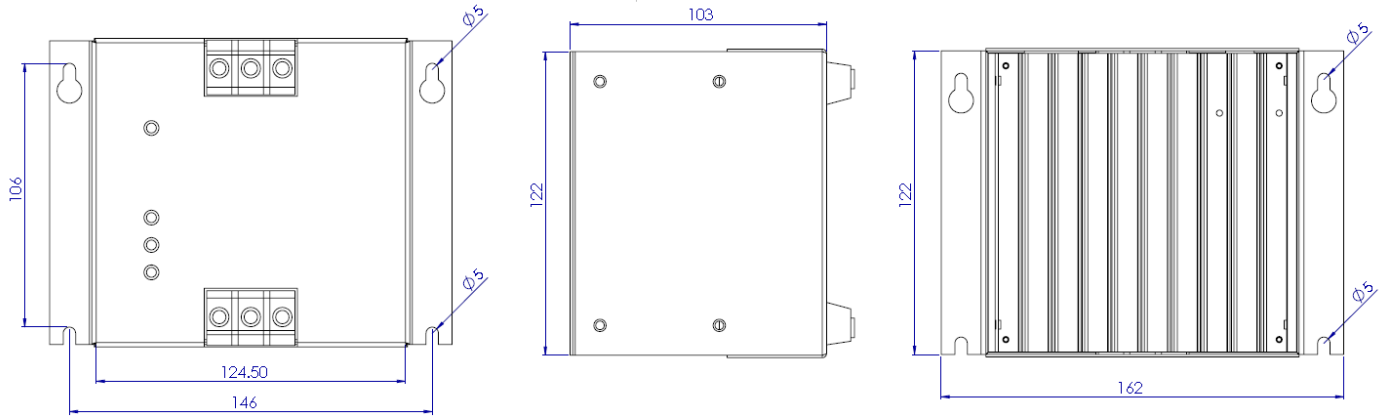


Bağlantı Şekli



Şekil 1: GAMMA-3310 modülünün bağlantı şeması

Teknik Çizimler



Şekil 7: GAMMA-3310 modülü teknik çizimi

Tolerans ± 0.5 mm'dir.

Dikkat Edilmesi Gereken Hususlar

Güvenlik talimatlarına uyunuz!

- GAMMA modülleri sadece belirtilen kullanım amacına uygun şekilde kullanılabilir.
- GAMMA modülleri için hızlı sigorta ve parafodur gibi gerekli güvenlik önlemleri alınmak zorundadır.
- GAMMA modülleri yeterli miktarda havalandırılmalı, toza ve neme karşı korunmalıdır.
- Hayati tehlike varsa, GAMMA modülleri tetiklenmemelidir.
- GAMMA modülleri hızlı sigortalar ile korunmalıdır.
- Kurulum yetkin kişiler tarafından yapılmalıdır.
- Kurulum, tamir ve bakım işlemleri öncesinde, sistemin enerjisinin kesilmiş olduğundan emin olunuz.

Yukarıda belirtilen güvenlik talimatlarına uyulmaması ölüm, ciddi yaralanmalar veya cihaza tahrip edici zararlar sonuçlanabilir. İKAZLARA UYULMAMASI HATA VE/VEYA FİZİKSEL YARALANMALARA NEDEN OLABİLİR.

Şartlar ve Koşullar

Cihaz üretim hatalarına karşı garanti süresi 1 (bir) yıldır. ELEKTRA reaktör standartlarını sağlayan ve uygun değerde bir reaktör ile birlikte kullanılması durumunda cihazın garanti süresi 2 (iki) yıldır. Cihaz kullanıcı hataları durumunda ve/veya dışarıdan cihaza müdahale edilmesi (cihazın içinin açılması) durumunda (cihazın içine yetkili servis dışında müdahale) garanti kapsamı dışındadır.

- Üretici aşağıda listelenen durumlar sonucu oluşabilecek maddi zararlardan sorumlu tutulamaz.
- Kurulum, bağlantı, devreye alma, tamir, değişiklik sonucu ortaya çıkan hatalar, bu dokümanda belirtilmiş izin verilen ortam koşulları dışında ve/veya teknik özelliklerde belirtilen anma değerlerin üzerinde çalışma
- Hatalı kurulum, kullanım ve dikkatsizlik

Hiçbir durumda üretici, tedarikçileri veya taşeronları, özel, dolaylı, arızı veya dolaylı zararlardan, kayıp veya cezalar sorumlu tutulamaz. Eğer GAMMA modülleri ile ilgili herhangi bir sorunuz varsa, yerel dağıtıcı veya ELEKTRA ELEKTRONİK ile irtibata geçiniz. Dokümanda verilen teknik veri ve bilgiler, teknik baskı sırasında geçerlidir. Üretici önceden haber vermeden değişiklik yapma hakkını saklı tutar.